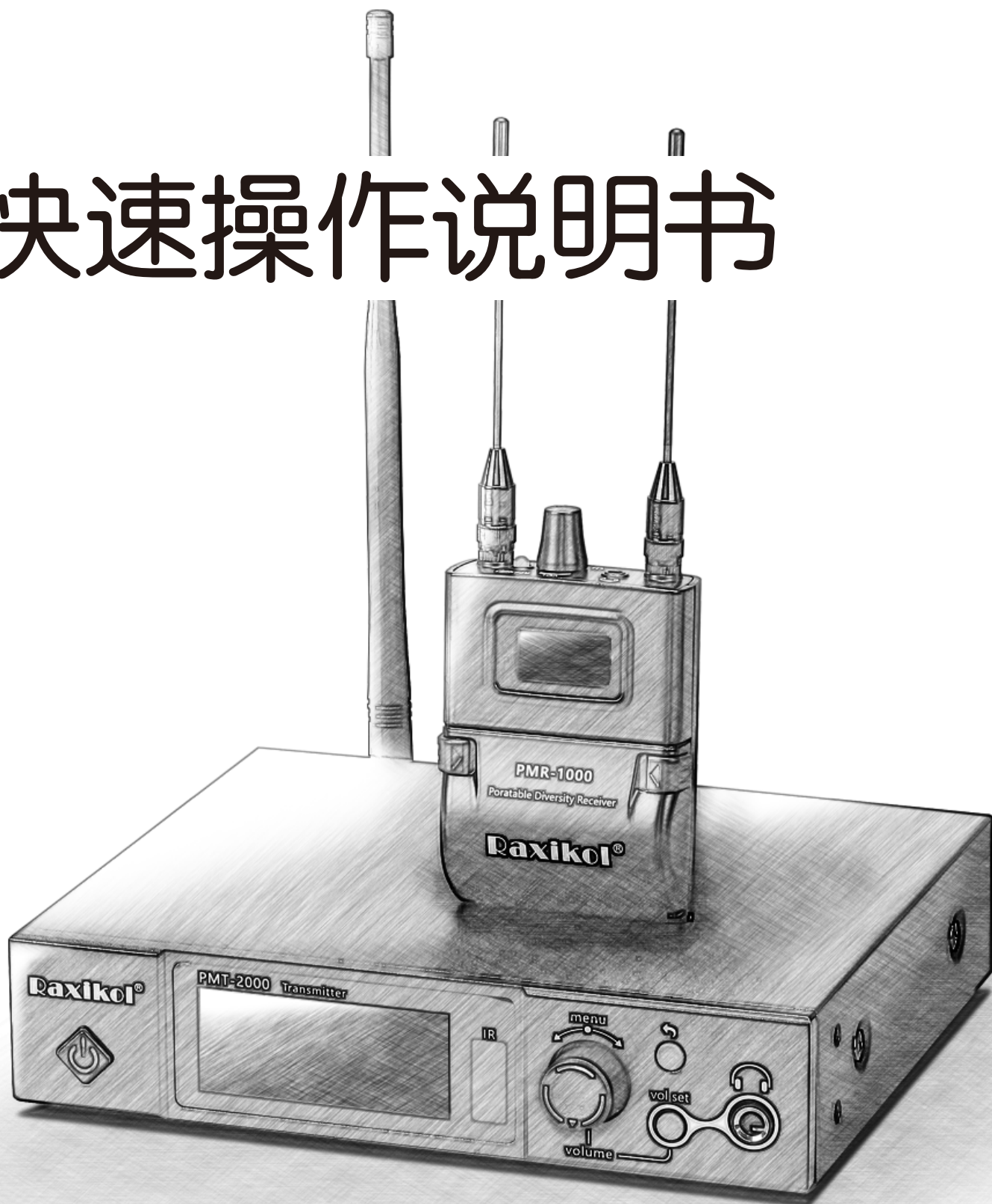


# 快速操作说明书



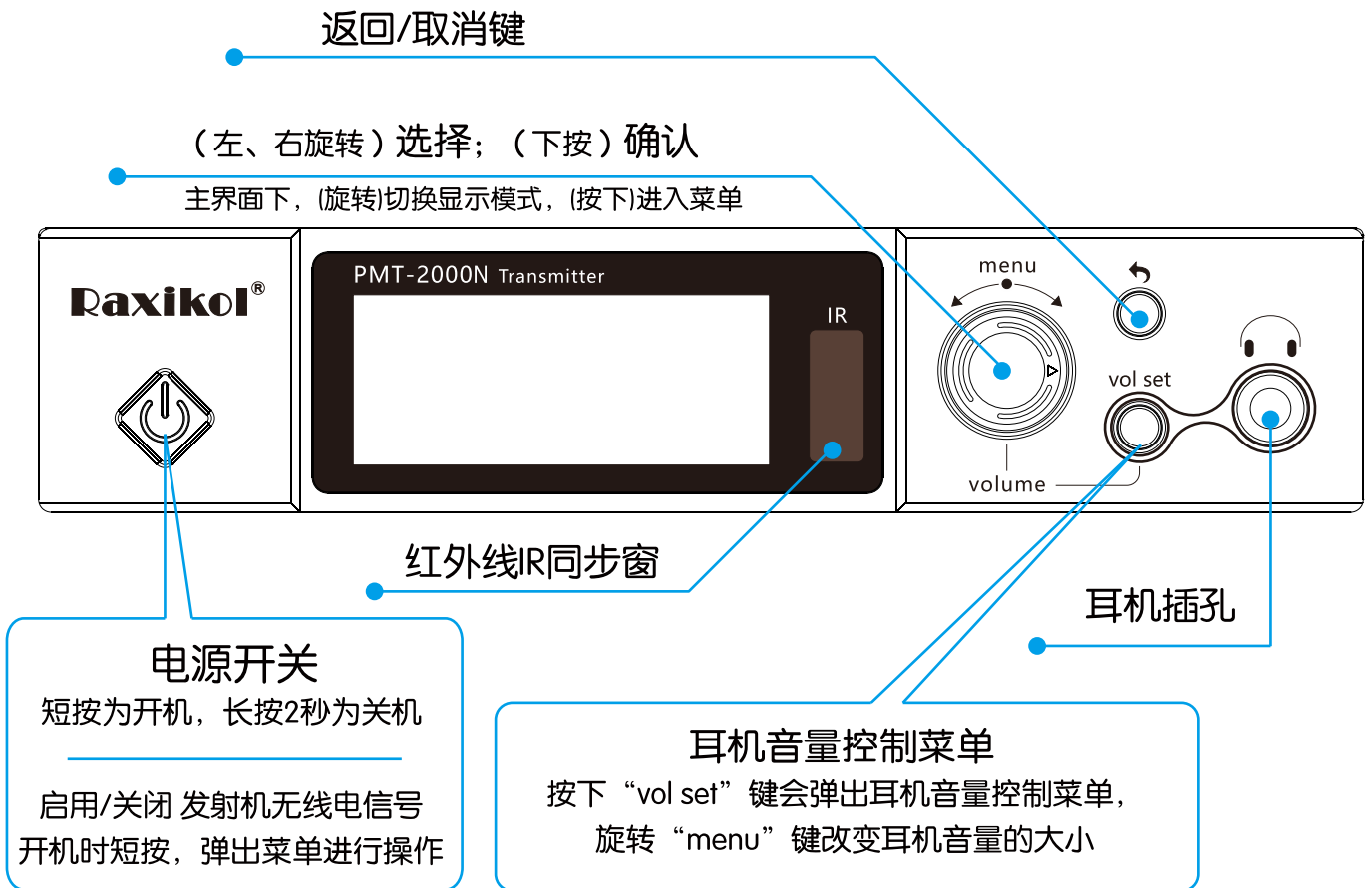
个人监听系统

PMR-1000 \ PMT-2000N

—Raxikol—



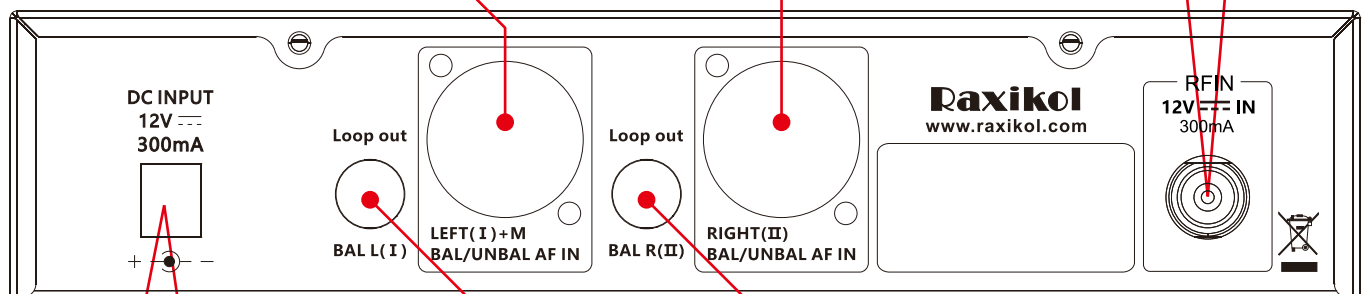
# 发射机前、后面板



XLR-3/6.3 mm组合插孔, 右音频输入

XLR-3/6.3 mm组合插孔,  
左音频输入/单声道音频输入

BNC 接口, 天线输出端  
(RF OUT)



# 发射机显示界面说明

## 音频电平高低

过载时会显示“PEAK”  
并且背景灯转为红色

## 组与信道

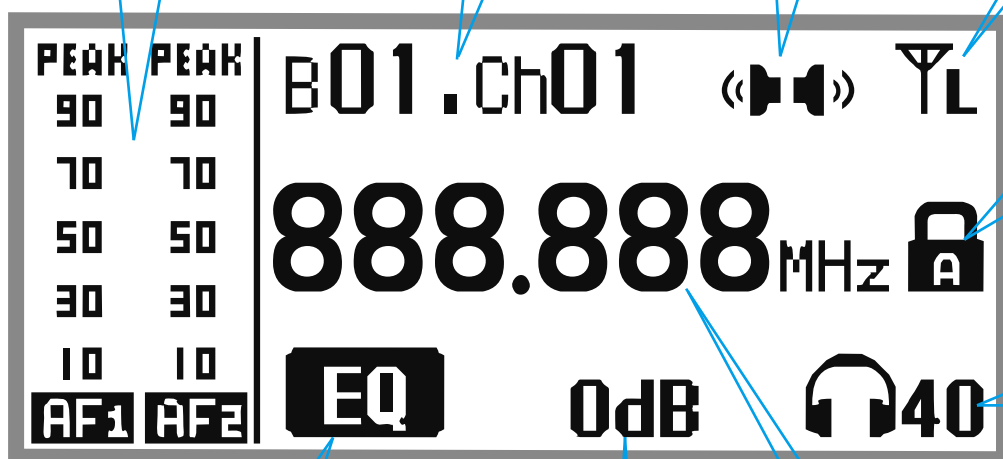
“B”为组  
“Ch”为信道  
其中组“U”  
为自设频段

## 当前模式

立体声:   
单声道: 

## 发射功率

高:   
低:   
关闭: 



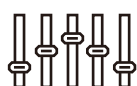
## 自动锁


扭动“menu”键  
选“解锁”可以  
临时解锁

## 耳机音量

按“vol set”键,  
弹出音量控制菜单

## 均衡器 (EQ)

实时设置状态: 

初始状态: 

关闭EQ功能: 

## 输入信号灵敏度

## 显示模式

显示模式1: 当前频率  
(默认显示模式)

显示模式2: 自设名称

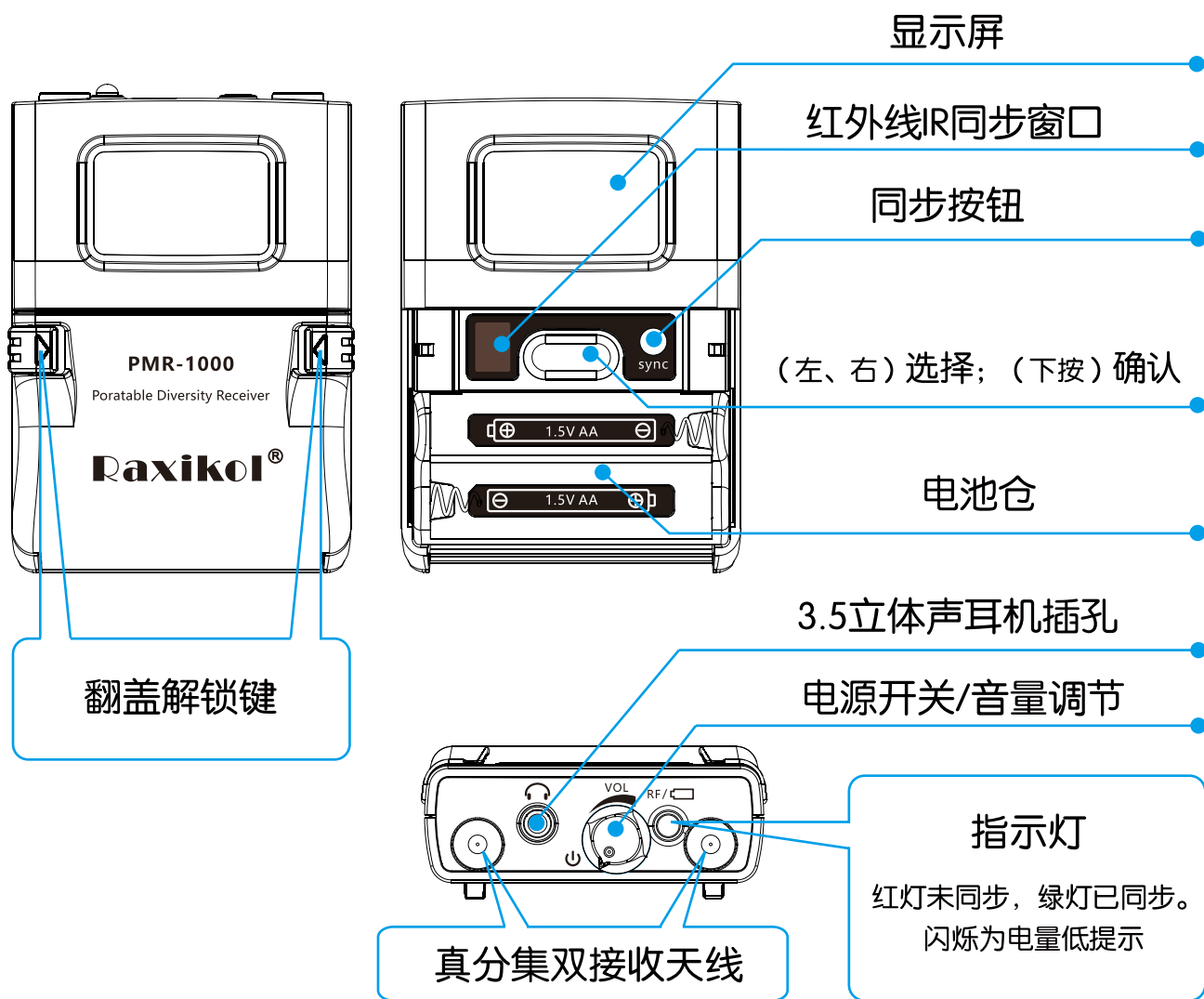


扫描机身或包装盒的二维码,  
可查看最新相关电子说明书。

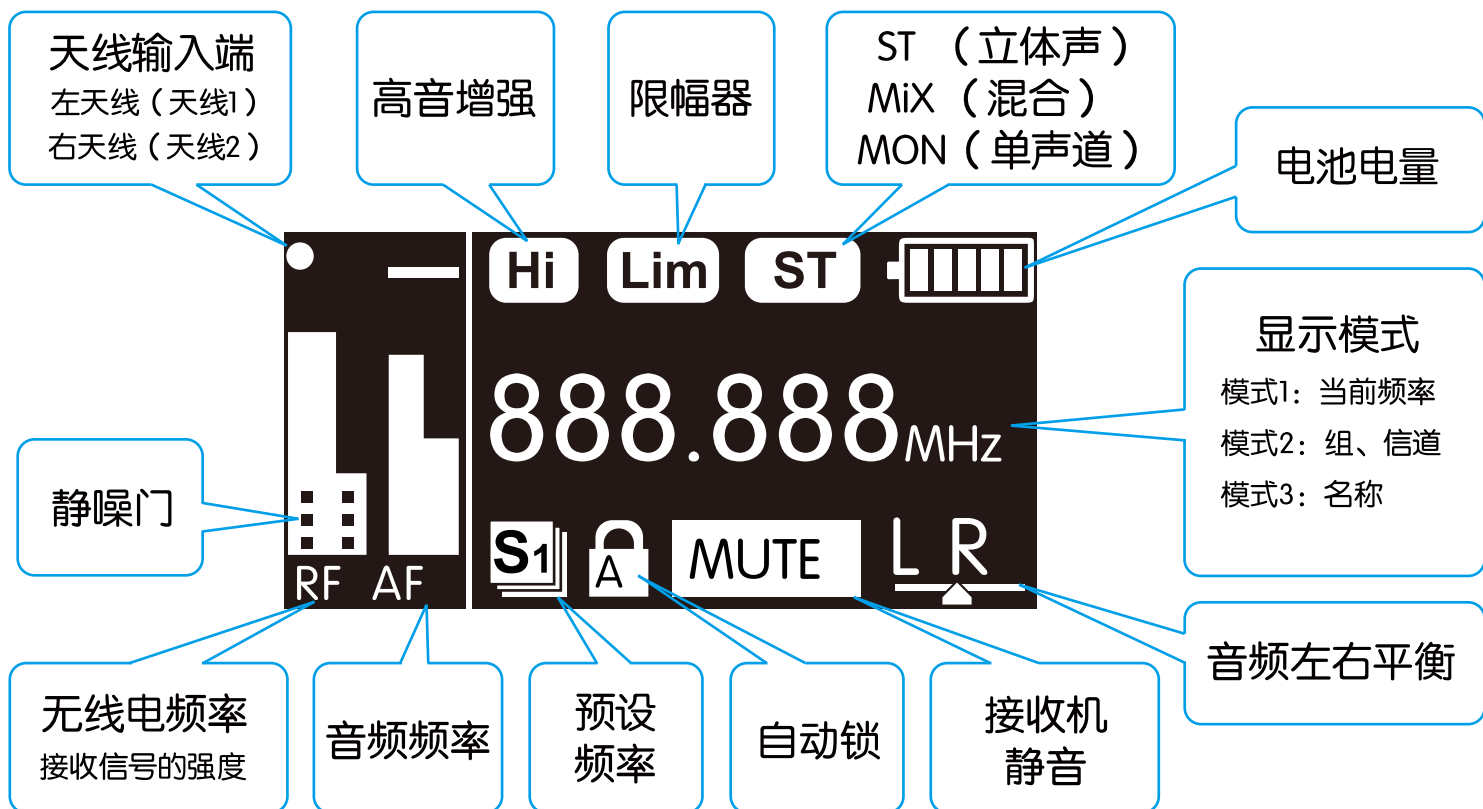


# 发射机菜单操作说明

1. 频率选择  选择“组”与“信道”，“U”为自设频率
2. 输入增益  设置输入信号灵敏度。（0至-21dB，步进为3dB）
3. 模式  设置（单声道 / 立体声）
4. 发射功率  设置发射功率（高 / 低）
5. 对比度  屏幕显示的对比度
6. 自动锁  使用/关闭 自动按键锁功能
7. 自设名称  自设置名称
8. 复位重置  恢复出厂设置
9. 语言选择  系统显示语言选择
10. 软件版本  版本信息
11. 均衡器  均衡器。左上角  为“使用/关闭”EQ功能；左下角  为均衡恢复初始状态。
12. 背光警示  当发射信号关闭时，使用/不使用 红色背景灯



## 接收机示意图与显示说明



- |          |   |                                       |
|----------|---|---------------------------------------|
| 1.频率选择   |     | 选择“组”与“信道”，“U”为自设频率                   |
| 2.静噪门    |    | 静噪门高低                                 |
| 3.输出模式   |    | 设置（单声道 / 立体声）                         |
| 4.平衡     |    | 左右音频平衡                                |
| 5.高音增强   |    | 高音提升                                  |
| 6.限幅器设置  |    | 限制幅度，保护听觉                             |
| 7.扫描最佳频率 |    |                                       |
| 8.屏幕亮度   |   | 调节屏幕的亮度                               |
| 9.自动锁    |  | 使用/关闭 自动按键锁功能<br>按左/右方向键，选择“解锁”可以临时解锁 |
| 10.自设名称  |  | 自设名称                                  |
| 11.复位重置  |  | 恢复出厂设置                                |
| 12.语言选择  |  | 系统显示语言选择                              |
| 13.软件版本  |  | 版本信息                                  |
| 14.保存    |  | 率为预设频率，一共可保存5个<br>（详情见07页）            |
| 15.加载    |  | 从5个预设频率中选择加载<br>（详情见07页）              |

## 接收机菜单操作说明

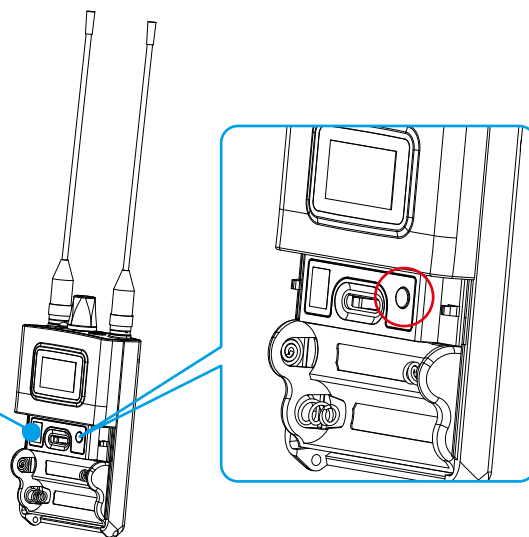
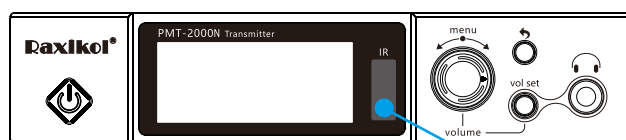


## 保存与加载

在日常工作中，会出现设备每次转场都需要重新调试频率的麻烦。

用户可以把常用的频率保存到5个“预设频率”里，每次转场只要加载相对应的“预设频率”，就可以避免重复劳动，从而提高工作效率。

## 发射机与接收机同步操作

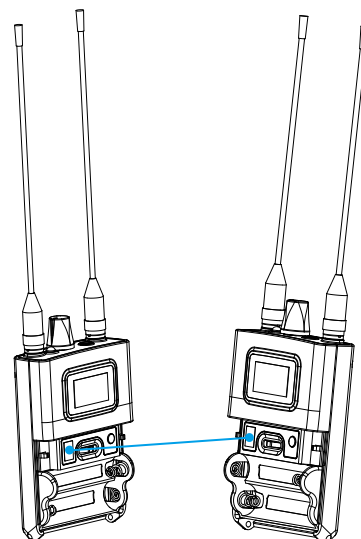


1. 按下接收机的“同步按钮”；
2. 把接收机的IR同步窗口对准发射机的IR同步窗口（同步窗口之间的距离在30cm以内）；
3. 同步完成，接收机屏幕显示“OK”的动画。

## 接收机与接收机同步操作

把接收机A的当前频率同步到其他接收机上的操作步骤如下：

1. 按下接收机A的“同步按钮”；
2. 把接收机A的IR同步窗口对准其他接收机的IR同步窗口（同步窗口之间的距离在30cm以内）；
3. 同步完成，接收机A屏幕显示“OK”的动画。（可以一台对多台同步操作）





## 重要安全及保修说明

- 1.安装和使用设备前请仔细阅读本安全操作规程，并请保存好以便于以后作参考用。
- 2.清洁设备：清洁设备之前，请先关掉电源，清洁时请用干燥的软布擦拭。
- 3.未经生产厂家同意，请不要使用任何不匹配的附件配置。
- 4.勿将设备置于潮湿的地方或高温设备旁，以免发生危险。
- 5.供电电压：美洲地区、日本：AC 110V~120V 60Hz；欧亚大陆：AC 220V~240V 50Hz。
- 6.遇上行雷闪电时，请拔掉电源插头以保护设备。
- 7.设备长期不予使用时，请关闭电源。最好拔掉电源插头，并把发射机上电池取下备用。
- 8.设备有需要维护或有任何售后问题时，不要自行拆卸。请与您购买的经销商取得联系。

## 保修条例

所有产品自购买之日起，免费保修12个月。人为损坏除外，例如：

- A.设备因人为作用被摔坏；
- B.因操作不当而导致设备受损；
- C.自行拆卸导致零件受损或丢失。

此外，对保修期以外及人为损坏的产品提供终身维修服务。只收取合理的费用。

## 改善系统性能提示

- 避免信号受干扰，发射机和接收机天线应保持无障碍的直线相对位置；接收机不要放置金属表面、远离任何数字设备（如CD机、计算机等）；
- 蜂窝电话和双向无线电等发射设备会干扰音频发射，应使发射机和接收机远离这些设备和其他潜在的干扰源；
- 为良好通风散热效果，接收机应离地面1m以上，尽量不靠近墙壁。设备周围的最小间隙不能小于20cm；
- 机体应避免直接日晒，远离水源火焰源（如盛液体的杯子、花瓶、饮料和点燃的蜡烛）正常工作环境温度应在-5°C ~ +50°C

## 技术规格

接收机 PMR-1000

频率范围：470~900MHz

频带宽度：25MHz

接收机灵敏度：-104dBm

动态范围：≥90dB

失真度：<1%

音频输出电平：9dBV max

频率响应：35Hz~15KHz (±3dB)

立体声声道分离度：≥60dB

高音提升：+10dB at 10KHz

屏幕：OLED

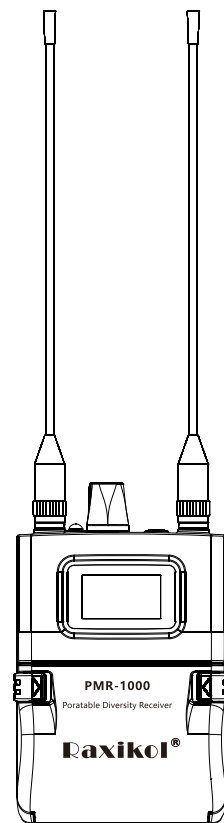
操作系统：中英双语操作系统

电源要求：2节“AA”碱性或可充电电池

电池使用时间：>6H(碱性)

特点：真分集接收机、全数字立体声编码器

金属外壳、分离式天线、5段EQ



发射机 PMT-2000N

频率范围：470~900MHz

频带宽度：25MHz

高波抑制：>60dBc

最大频偏：48KHz(立体声)

失真度：<1%

发射功率：二段式(高/低)

屏幕：点阵双色LCD

操作系统：中英双语操作系统

特点：全数字立体声编码器、5段EQ

## 产品规格

型号	名称	重量	尺寸(高×宽×深)	外壳
PMR-1000	接收机	约157g (不含电池)	90mm × 64mm × 25mm	铸铝
PMT-2000N	发射机	约1000g (不含天线)	45mm × 210mm × 172mm	精钢