

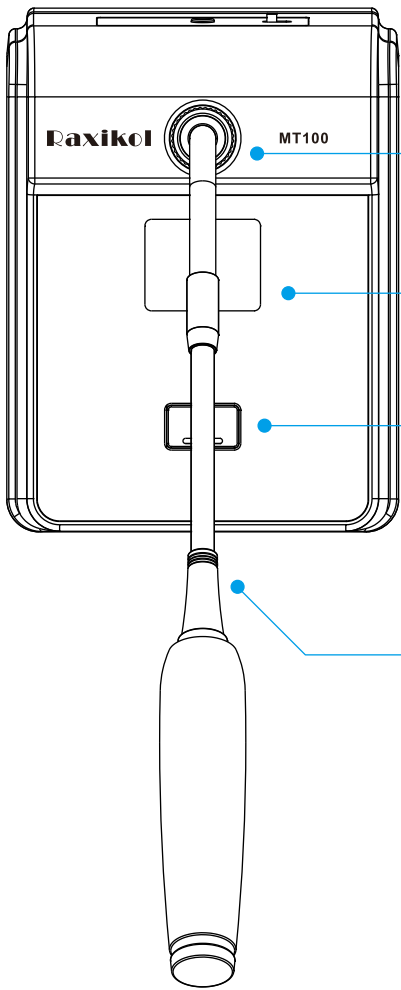
快速操作说明书



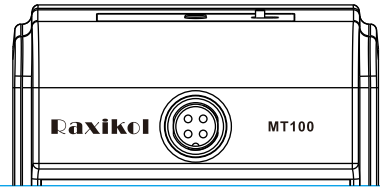
无线会议座

MT100/MT800

MT100/MT800发射机前、后面板




会议咪卡侬座



TFT显示屏


发言键
(短按:发言/静音)

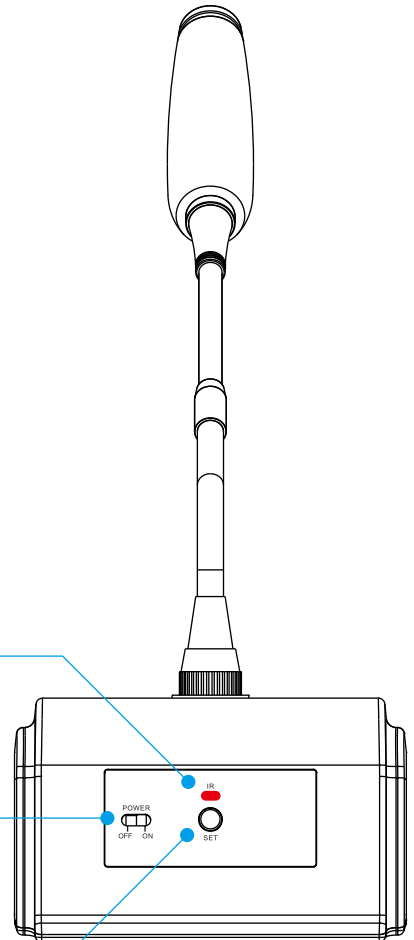
可更换会议咪

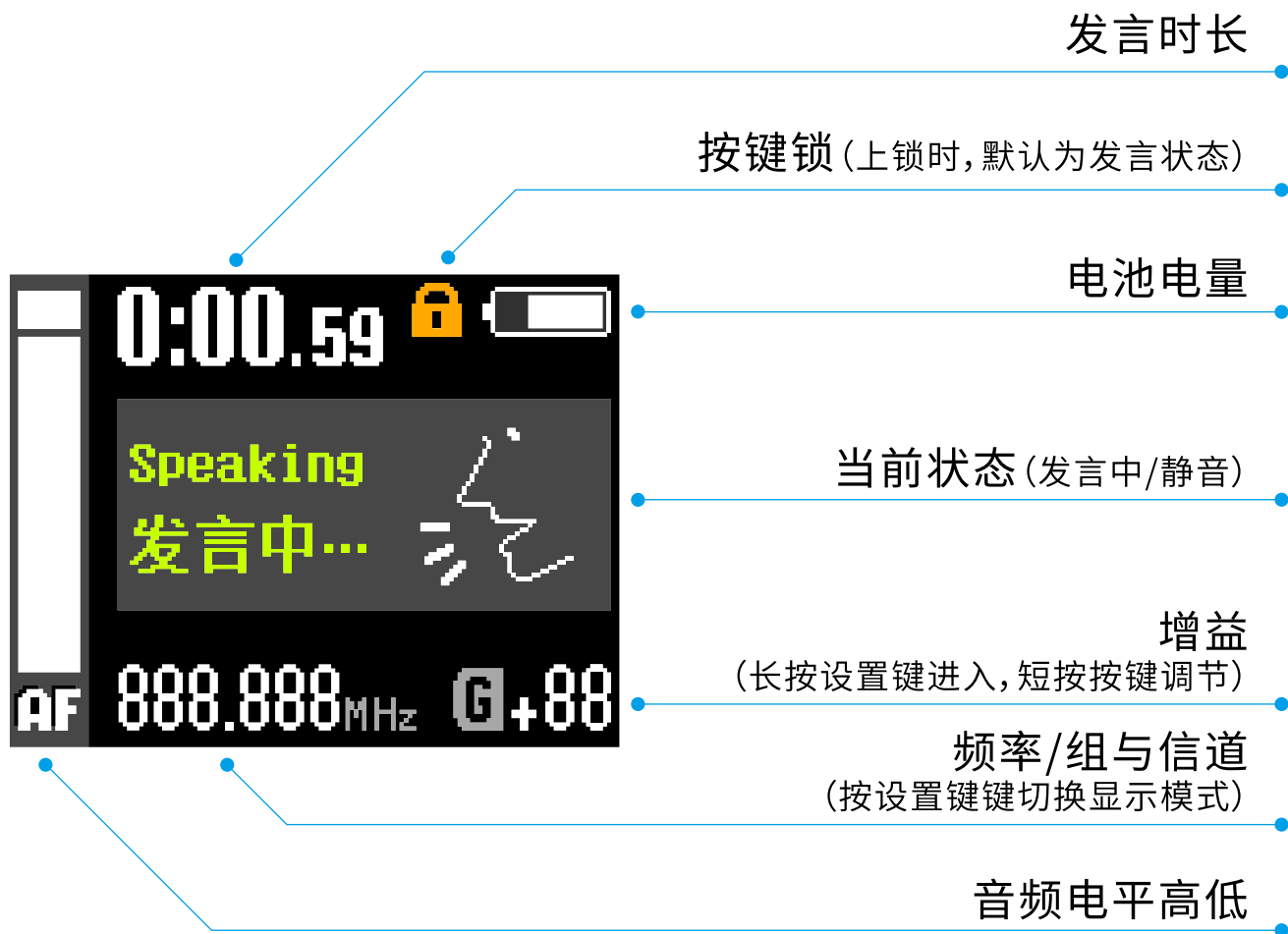
IR
 IR红外线对频窗

POWER

ON OFF 电源开关


SET 设置键 (短按:显示模式;长按:增益)





打开/关闭“按键锁” (长按发言键后, 按设置键确认)

以下型号对应的软件版本号, 添加了“按键锁”功能, 之前软件版本不具备此功能。



MT100 (版本号: V0H02)

MT200 (版本号: V2H02)

MT800 (版本号: V8H03)

重要安全及保修说明

1. 安装和使用设备前请仔细阅读本安全操作规程，并请保存好以便于以后作参考用。
2. 清洁设备：清洁设备之前，请先关掉电源，清洁时请用干燥的软布擦拭。
3. 未经生产厂家同意，请不要使用任何不匹配的附件配置。
4. 勿将设备置于潮湿的地方或高温设备旁，以免发生危险。
5. 供电电压：美洲地区、日本：AC 110V~120V 60Hz；欧亚大陆：AC 220V~240V 50Hz。
6. 遇上行雷闪电时，请拔掉电源插头以保护设备。
7. 设备长期不予使用时，请关闭电源。最好拔掉电源插头，并把接收机上电池取下备用。
8. 设备有需要维护或有任何售后问题时，请不要自行拆卸。请与您购买的经销商取得联系。

保修条例

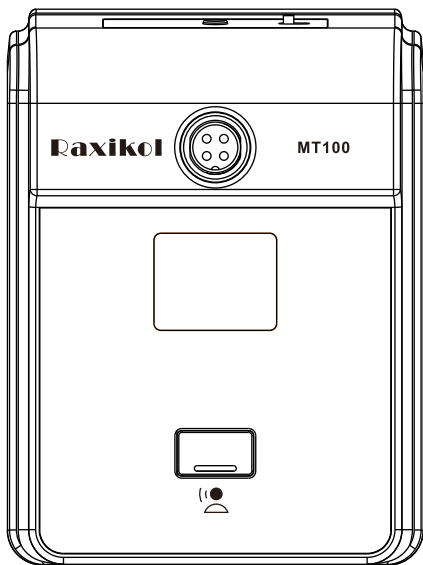
所有产品自购买之日起，免费保修12个月。人为损坏除外，例如：

- A. 设备因人为作用被摔坏；
- B. 因操作不当而导致设备受损；
- C. 自行拆卸导致零件受损或丢失。

此外，对保修期以外及人为损坏的产品提供终身维修服务。只收取合理的费用。

改善系统性能提示

- 避免信号受干扰，发射机和接收机天线应保持无障碍的直线相对位置；接收机不要放置金属表面、远离任何数字设备（如CD机、计算机等）；
- 蜂窝电话和双向无线电等发射设备会干扰音频发射，应使发射机和接收机远离这些设备和其他潜在的干扰源；
- 为良好通风散热效果，接收机应离地面1m以上，尽量不靠近墙壁。设备周围的最小间隙不能小于20cm；
- 机体应避免直接日晒，远离水源火焰源（如盛液体的杯子、花瓶、饮料和点燃的蜡烛）正常工作环境温度应在-5°C ~ +50°C



MT100

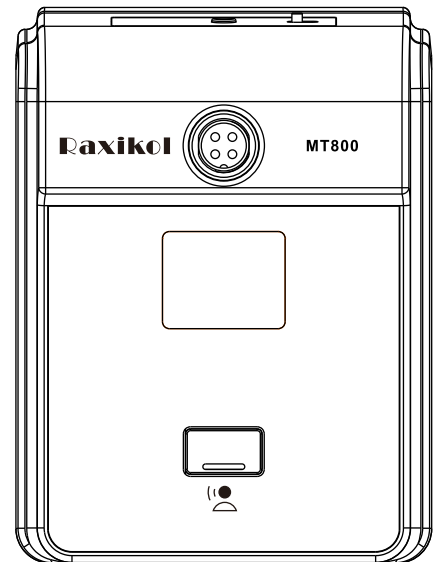
会议座发射机

频率范围	470~510MHz/641~698MHz
频带宽度	40MHz/57MHz
RF输出功率	16dBm(40mW)
高次谐波	≥ 60 dBc
最大频偏	48KHz
电源要求	2节“AA”碱性或可充电电池
电池使用时间	$\approx 4\sim 6$ H(碱性);电流 ≤ 165 mA(3V)
频率响应(系统)	80Hz~15KHz (-3dB)
适配接收机型号	R7000、R7600

MT800

会议座发射机

频率范围	470~510MHz/641~698MHz
频带宽度	40MHz/57MHz
RF输出功率	16dBm(40mW)
高次谐波	≥ 60 dBc
最大频偏	56KHz
电源要求	2节“AA”碱性或可充电电池
电池使用时间	$\approx 4\sim 6$ H(碱性);电流 ≤ 165 mA(3V)
频率响应(系统)	80Hz~15KHz (-3dB)
适配接收机型号	R7800、R7800M



Raxikol

WWW.RAXIKOL.COM