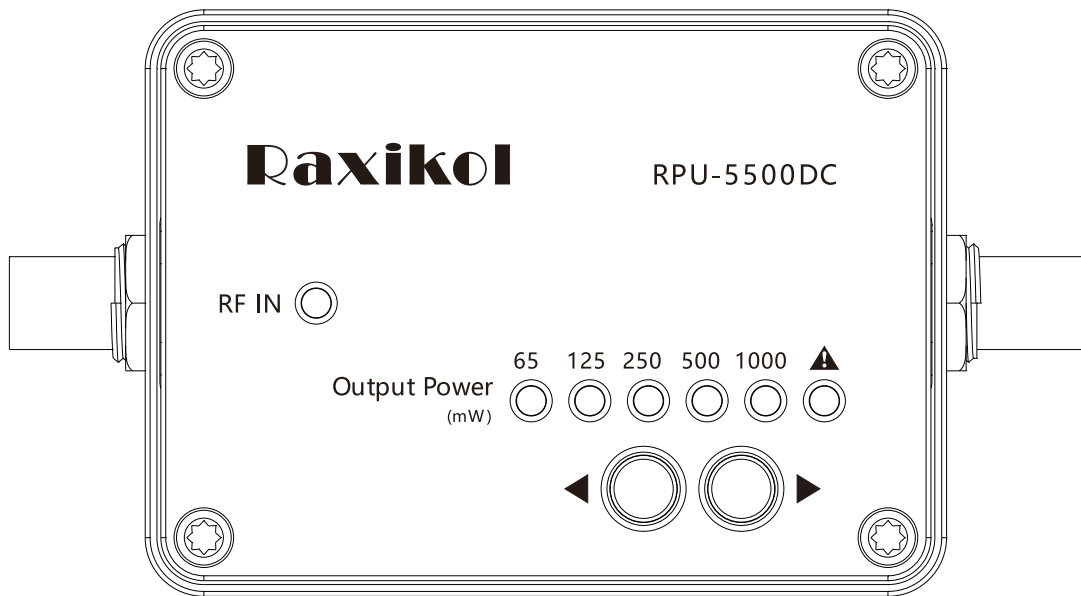


RPU-5500DC

WWW.RAXIKOL.COM

POWER AMPLIFIER

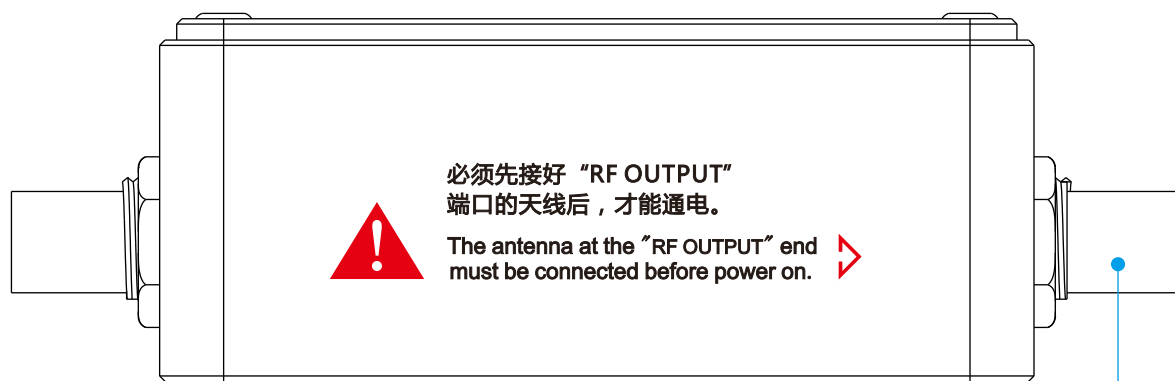


Raxikol

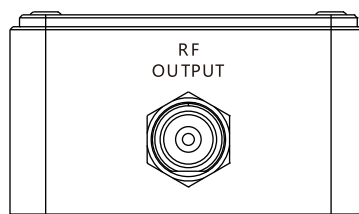
快速操作说明书

注意事项！！

必须先接好“RF OUTPUT”端口的天线后，才能通电。
错误操作会导致空载从而损害产品。



必须先接好“RF OUTPUT”



功率放大器外观说明

供电指示灯

Output Power (mW) 65 125 250 500 1000 ▲

功率增益指示灯

红灯常亮: 电压过低;
红灯闪烁: 负载天线阻抗不匹配;
绿灯: 输出功率指示。

增益调节按钮

Raxikol

RPU-5500DC

RF IN

Output Power (mW) 65 125 250 500 1000 ▲

RF OUTPUT

RF射频输出接口

DC通电接口

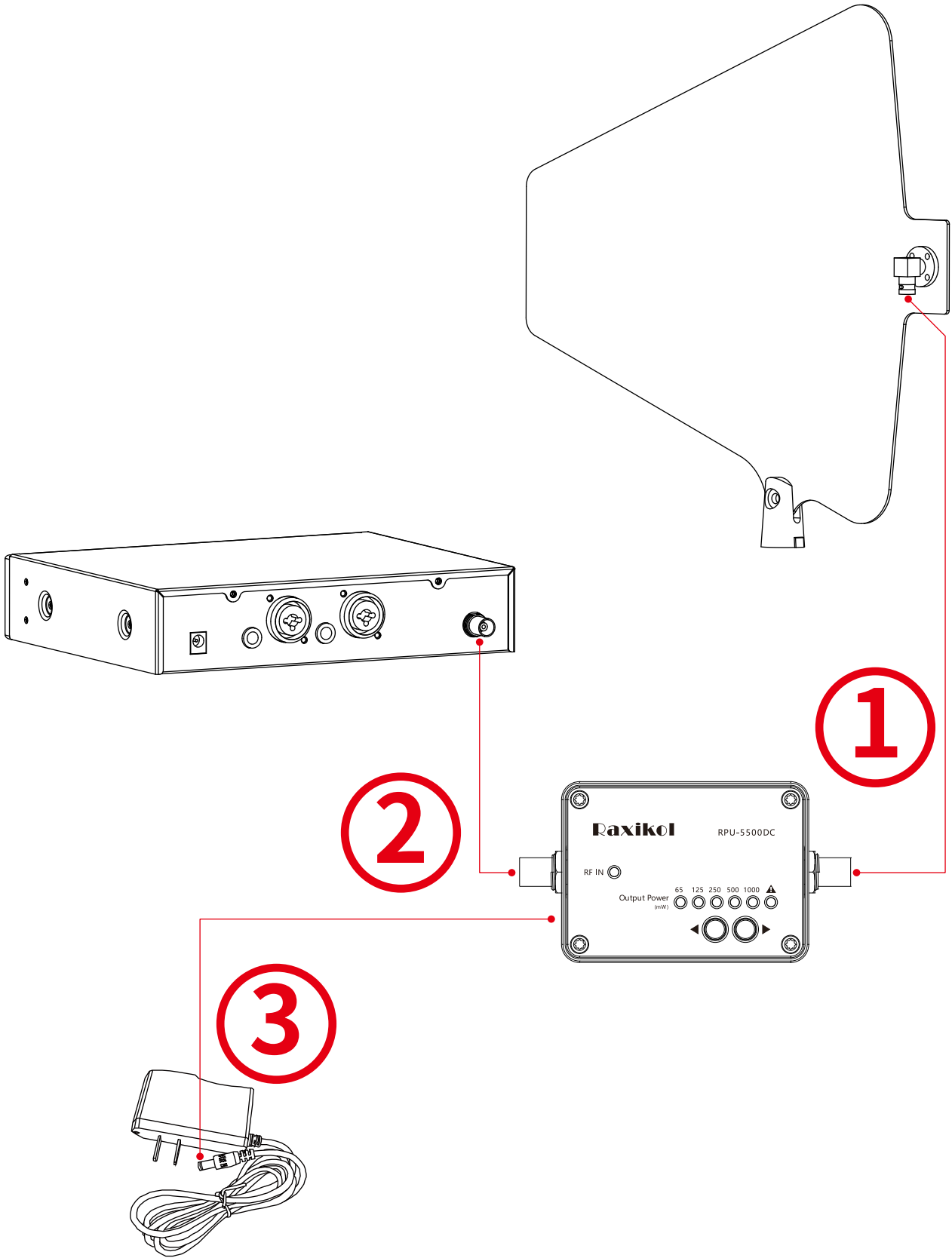
RF INPUT
12V IN
500mA

DC INPUT
+ -

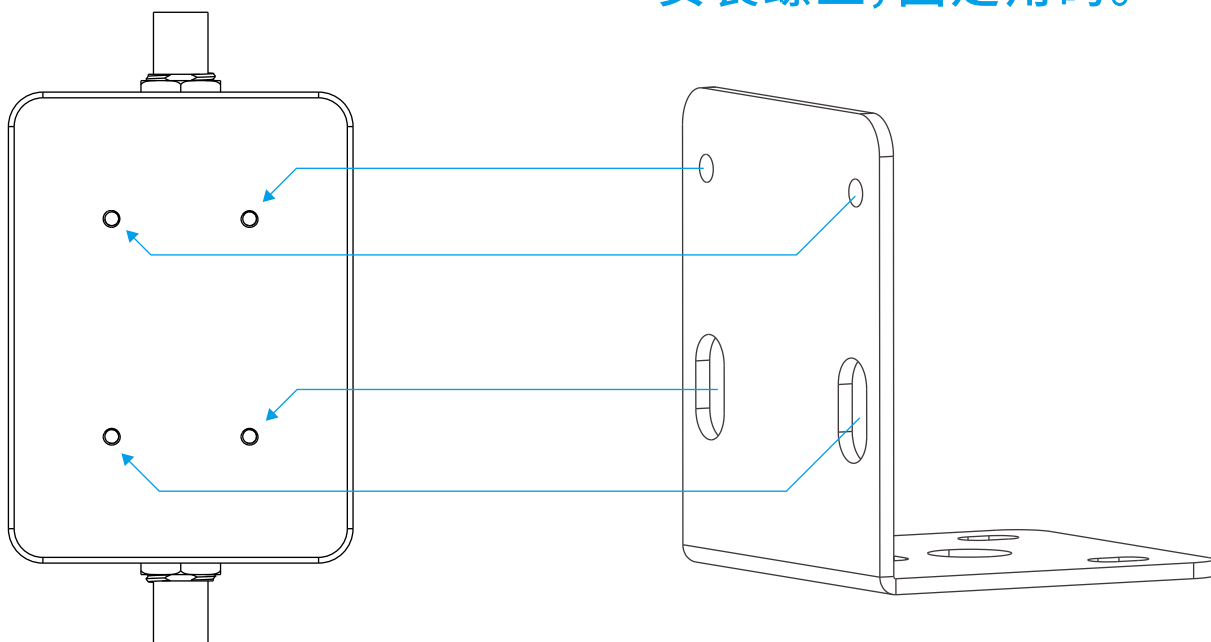
12V
500mA

RF射频输入接口

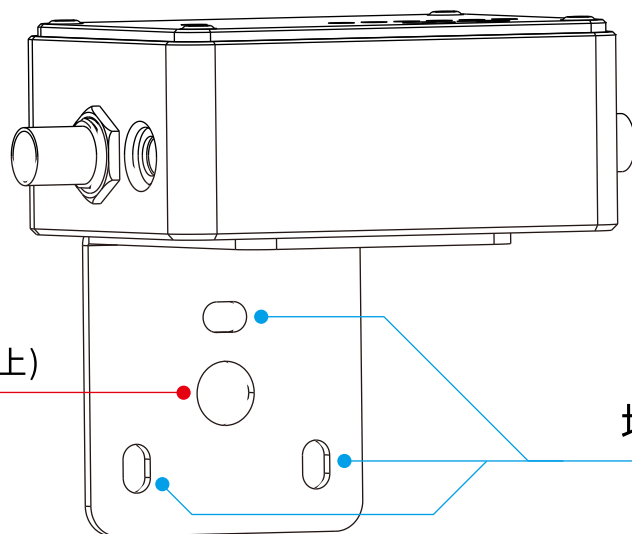
连接顺序说明



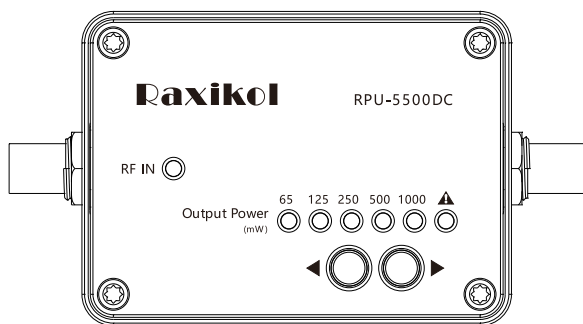
安装螺丝, 固定角码。



支架安装孔
(可安装在定向天线支架上)



墙面固定螺丝孔



RPU-5500DC

功率放大器

工作频率: _____ 450~600MHz

增益: _____ 15dBm

最大输入功率: _____ 1000mW