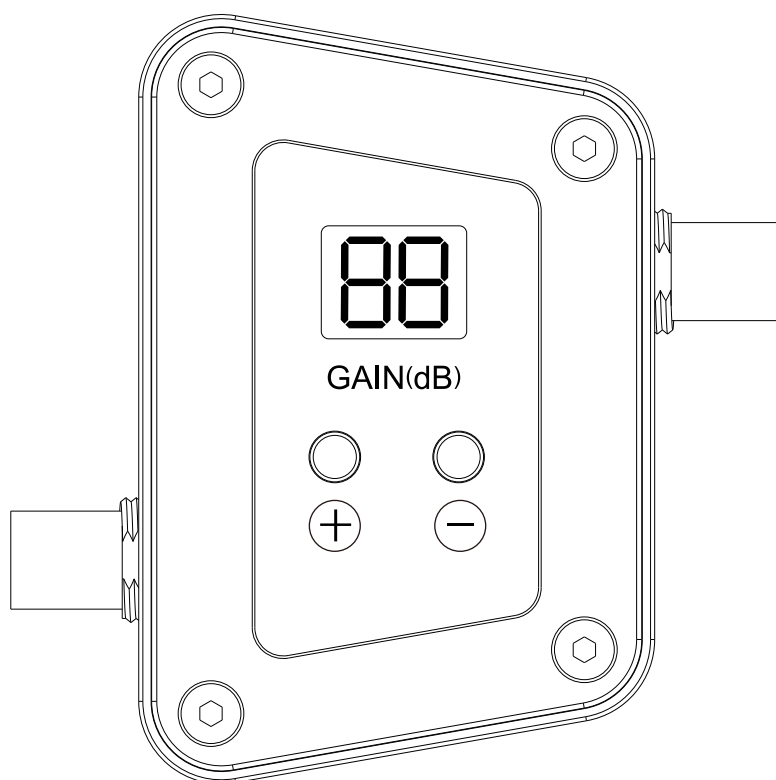


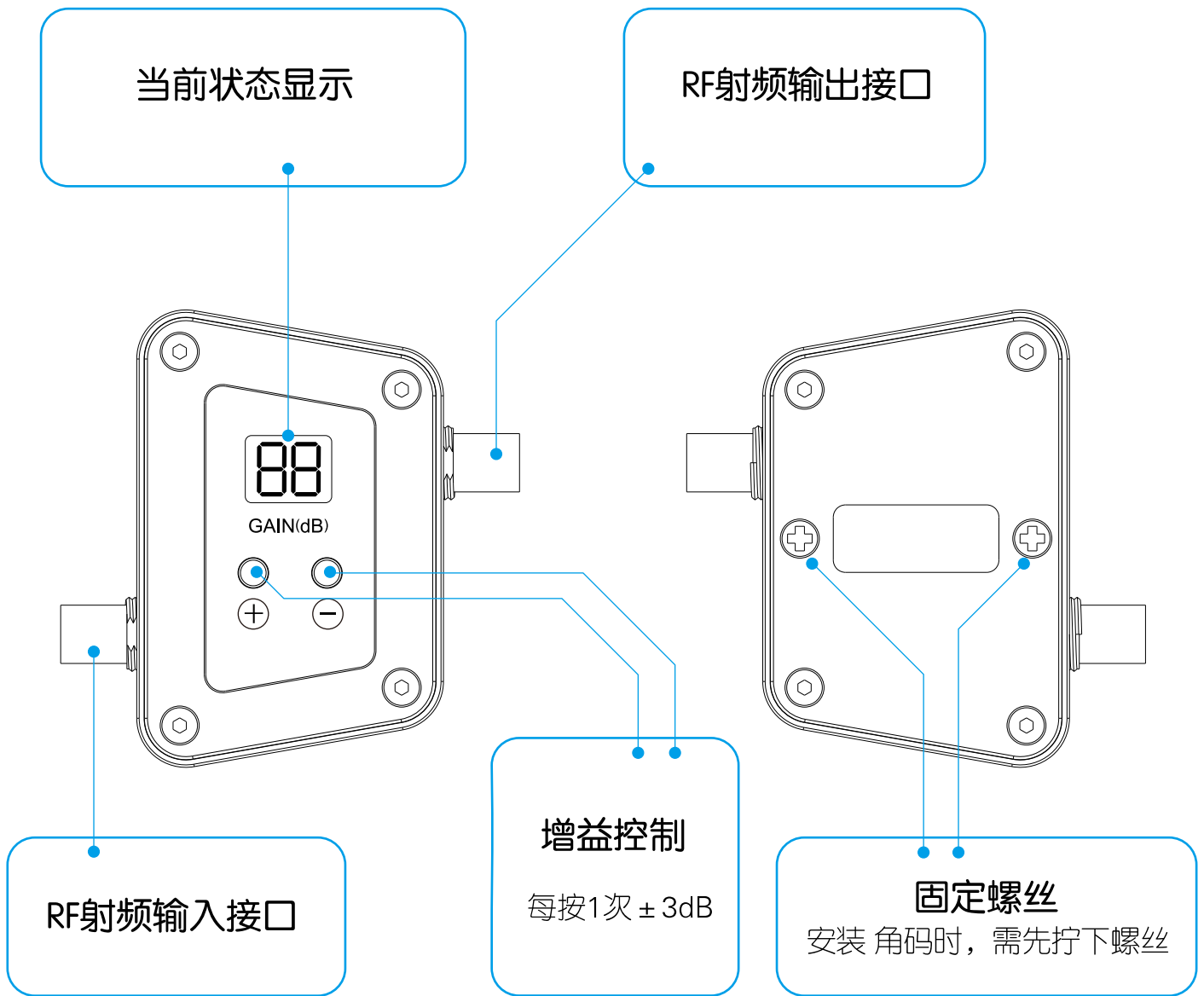
快速操作说明书



RLU-2200

<http://www.raxikol.com>

放大器外观说明

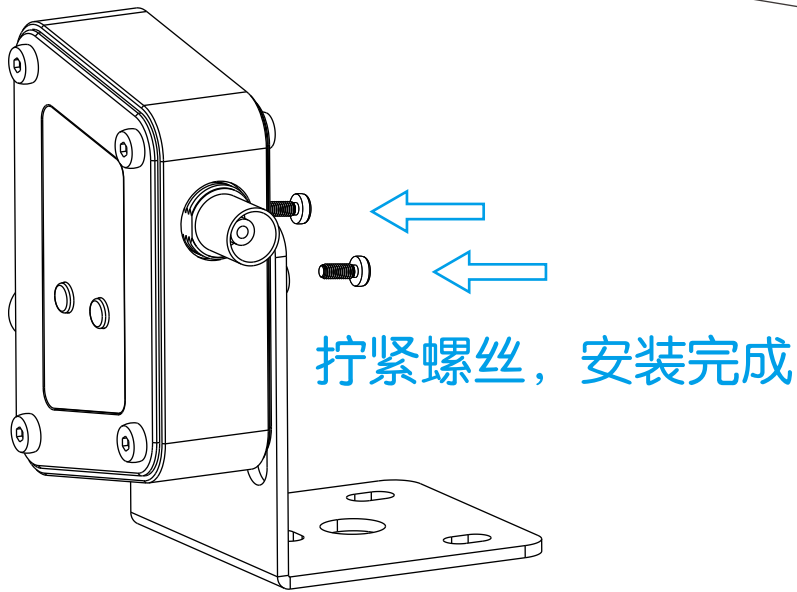
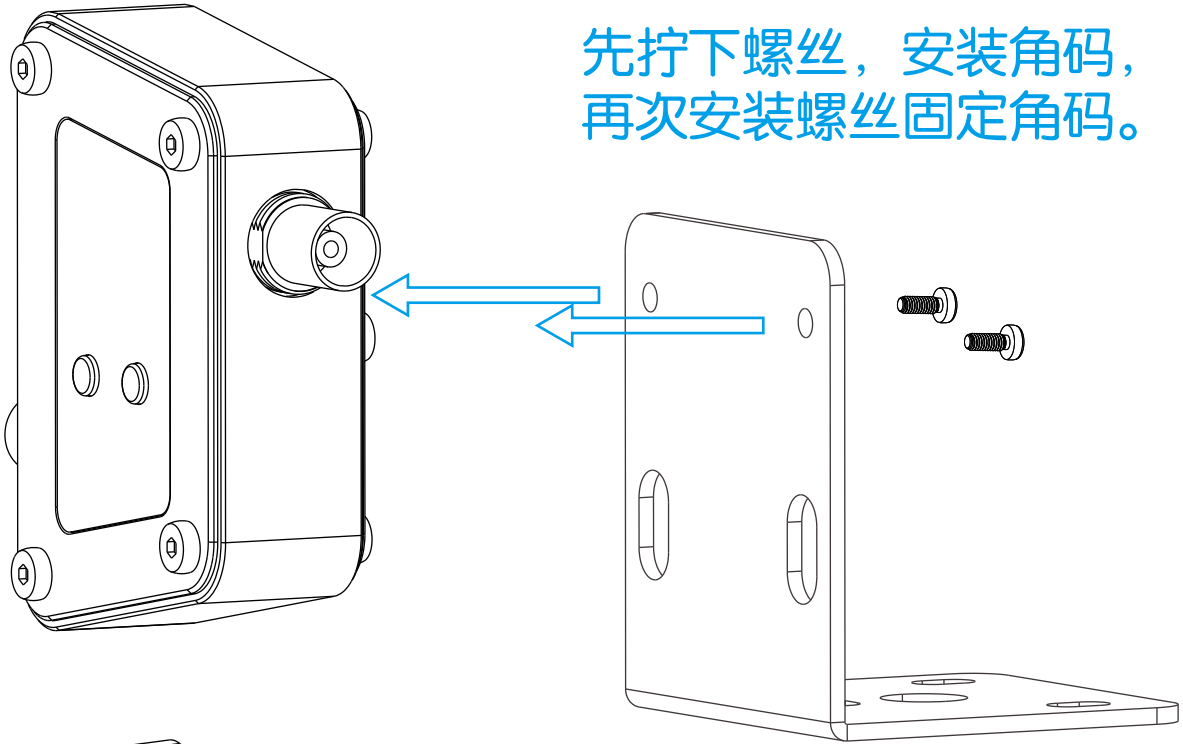


放大器增益:

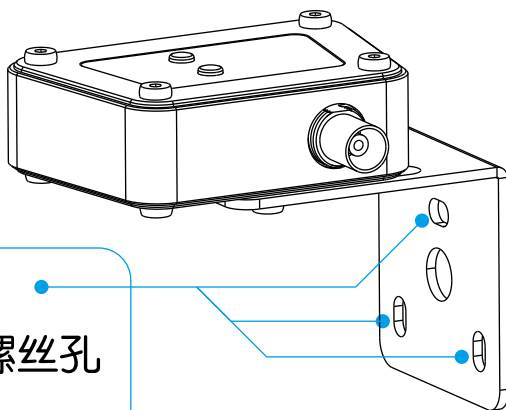
放大器增益最小为3dB, 最大为18dB。每3dB为一级。

安装说明

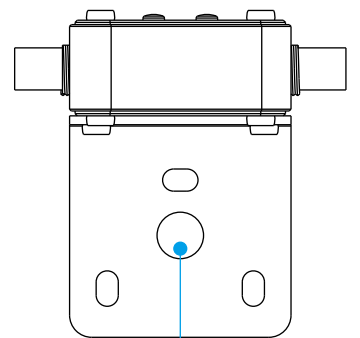
先拧下螺丝，安装角码，
再次安装螺丝固定角码。



墙面固定螺丝孔



支架安装孔





技术规格

放大器RLU-2200

频段 ————— 100MHz~1.0GHz

增益 ————— 3dB~18dB

