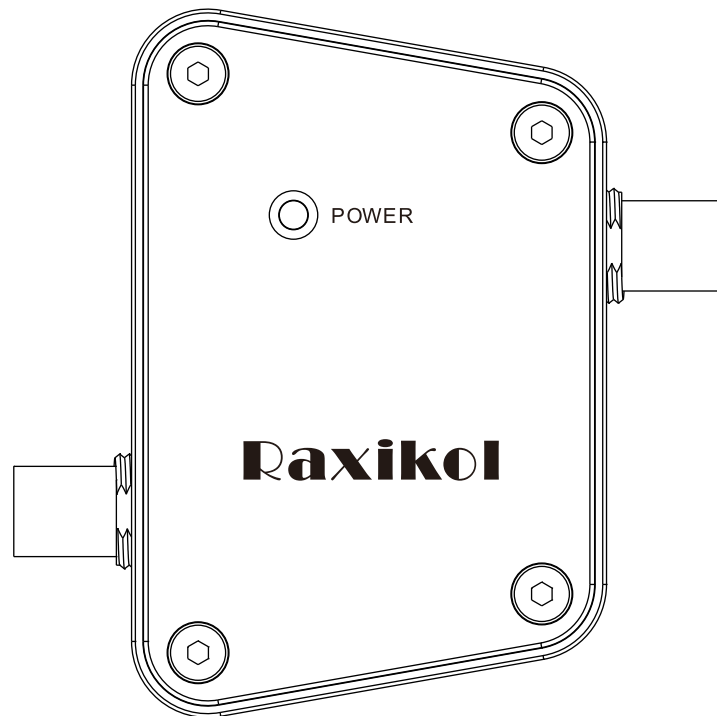


F1

Feed Electrical

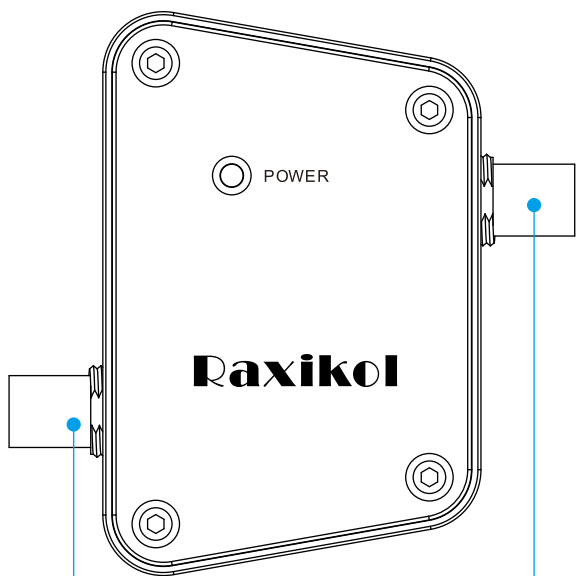
www.raxikol.com



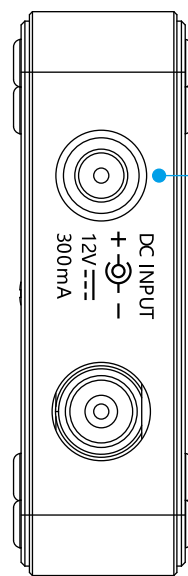
Raxikol

快速操作说明书

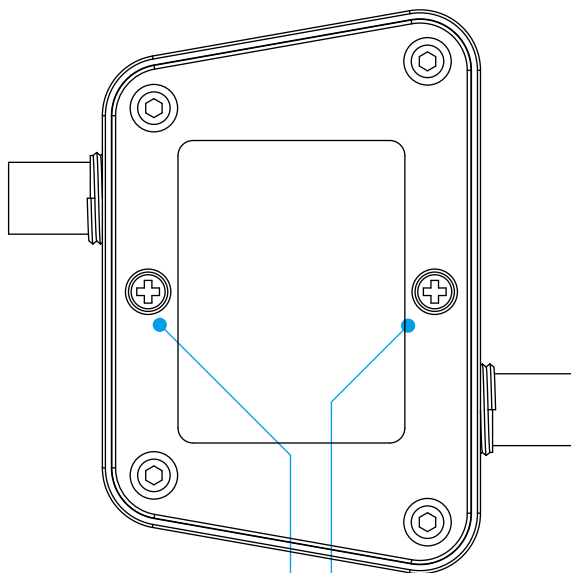
馈电器外观说明



RF射频接口



DC供电接口



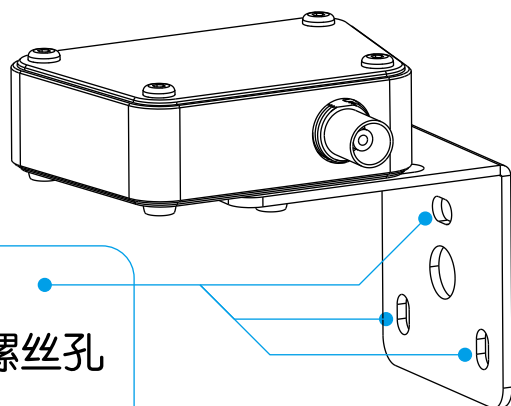
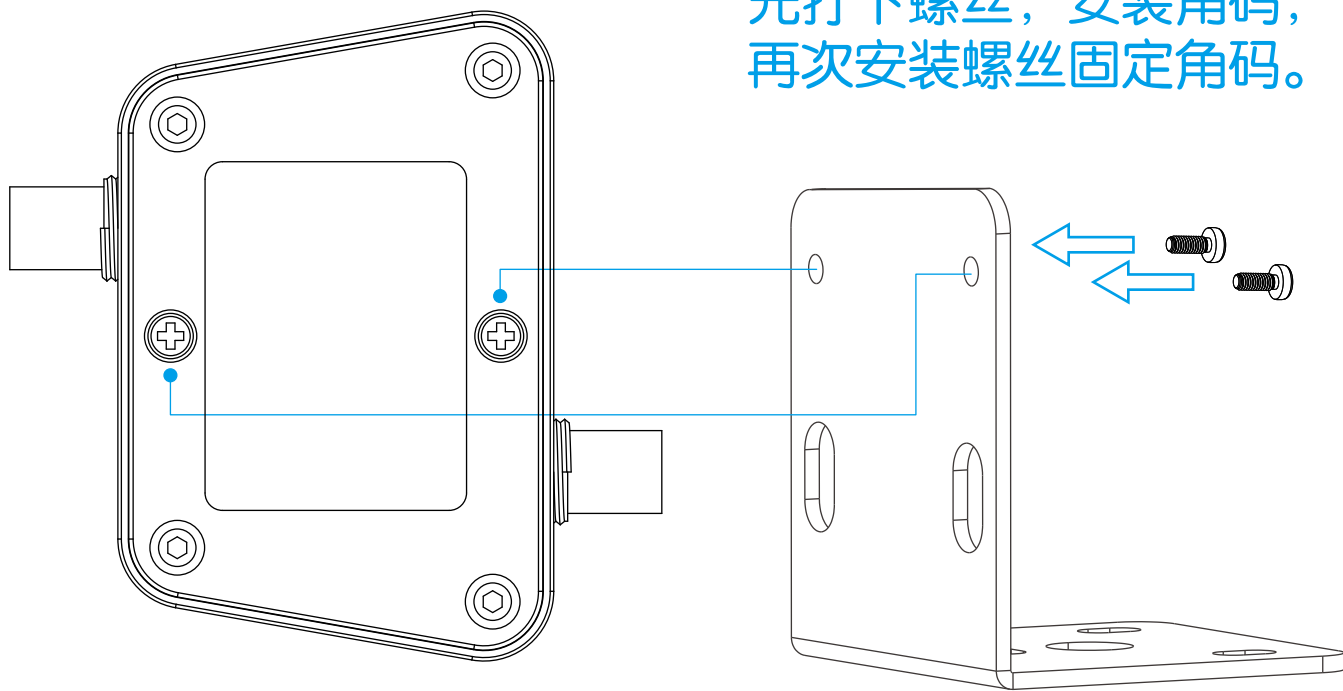
固定螺丝

安装角码时,需先拧下螺丝

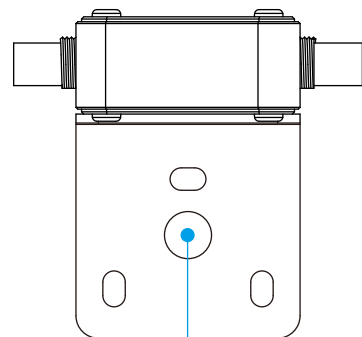
F1

馈电器

先拧下螺丝，安装角码，
再次安装螺丝固定角码。



墙面固定螺丝孔



支架安装孔

Raxikol

WWW.RAXIKOL.COM