

快速操作说明书 V1.03



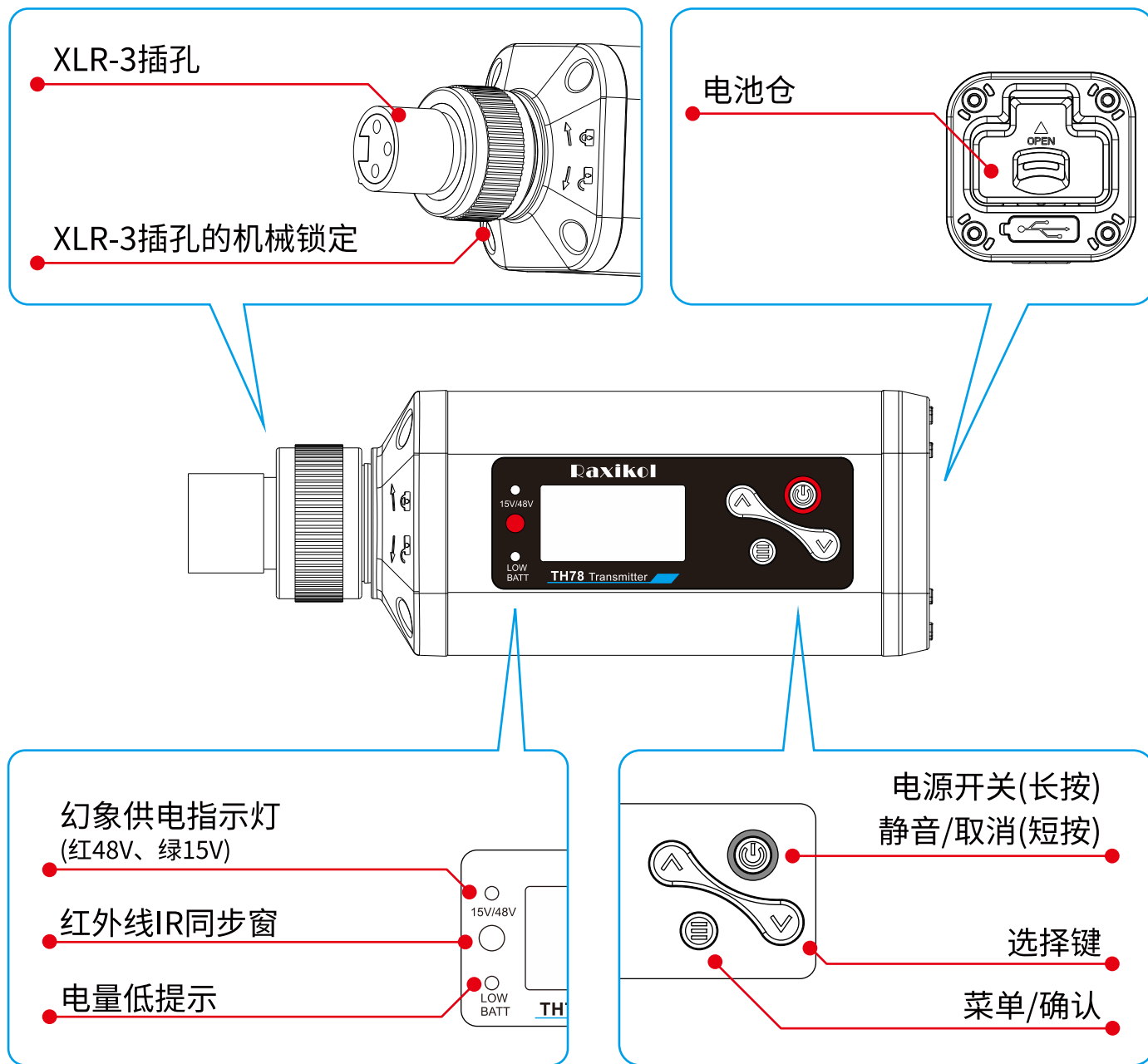
插拔式发射机

TH70/TH78

—Raxikol—



发射机操作面板



发射机显示界面

音频电平高低
过载时顶部显示红色色块

组与信道
“B”为组，“Ch”为信道
(其中组“U”为自设频段)

电池电量



显示模式
显示模式1: 当前频率
(默认显示模式)
显示模式2: 自设名称

灵敏度增益



发射机静音



自动锁



低切



导频使能

发射机菜单



1.频率设置

选择“组”与“信道”，“U”为自设频率。



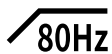
2.灵敏度

灵敏度增益设置(19~ -20dB)，1dB/步进。



3.幻象供电

15V / 48V 幻象供电。



4.低切

高通滤波器。



5.自动锁

开启功能后，无操作10秒将自动锁定。



6.语言选择

系统语言选择。



7.高级设置

进入高级设置菜单。

7.1 名称

7.2 摄像模式（关闭指示灯、降低屏幕亮度）

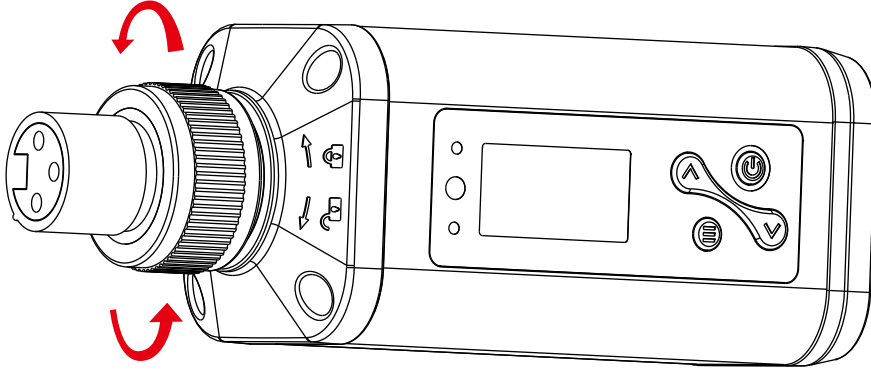
7.3 软件信息

7.4 重置



注意事项

将麦克风的XLR-3插头插入发射机的XLR-3插孔至卡钩卡紧，然后必须按箭头所示方向旋转拧紧机械锁定。

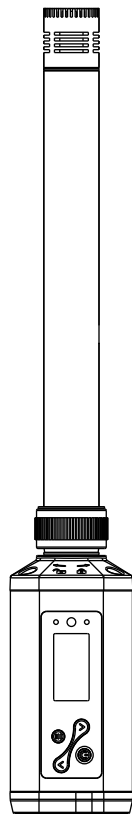
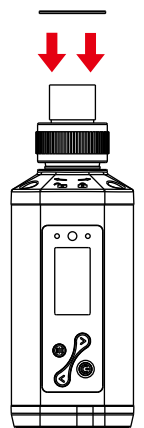
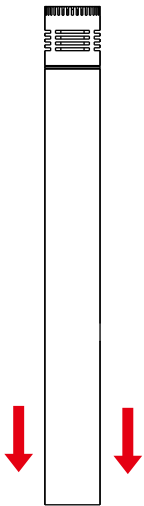
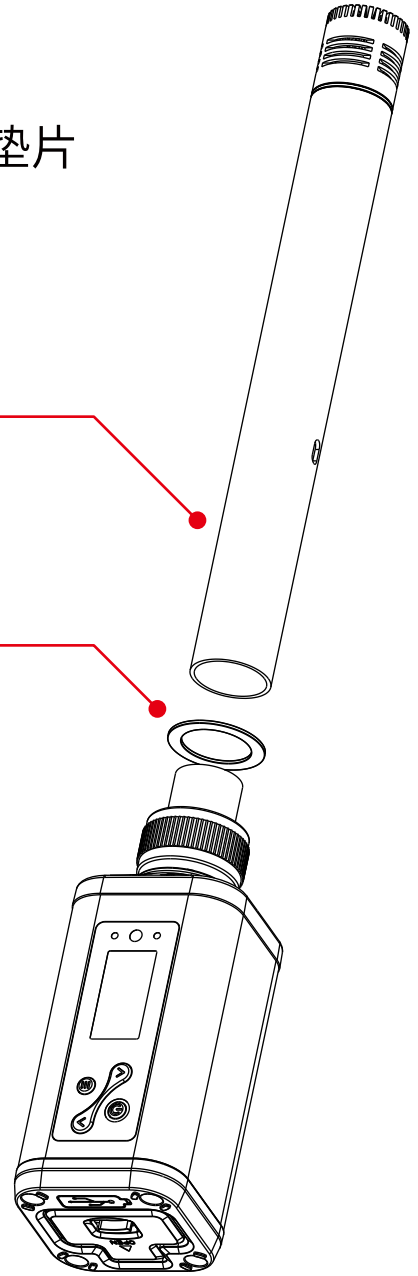




直径少于21mm的小振膜，请用铜垫片

小振膜

铜垫片



重要安全及保修说明

1. 安装和使用设备前请仔细阅读本安全操作规程，并请保存好以便于以后作参考用。
2. 清洁设备：清洁设备之前，请先关掉电源，清洁时请用干燥的软布擦拭。
3. 未经生产厂家同意，请不要使用任何不匹配的附件配置。
4. 勿将设备置于潮湿的地方或高温设备旁，以免发生危险。
5. 供电电压：美洲地区、日本：AC 110V~120V 60Hz；欧亚大陆：AC 220V~240V 50Hz。
6. 遇上行雷闪电时，请拔掉电源插头以保护设备。
7. 设备长期不予使用时，请关闭电源。最好拔掉电源插头，并把接收机上电池取下备用。
8. 设备有需要维护或有任何售后问题时，请不要自行拆卸。请与您购买的经销商取得联系。

保修条例

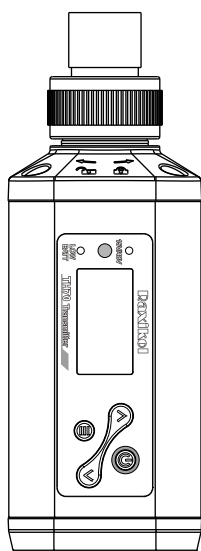
所有产品自购买之日起，免费保修12个月。人为损坏除外，例如：

- A. 设备因人为作用被摔坏；
- B. 因操作不当而导致设备受损；
- C. 自行拆卸导致零件受损或丢失。

此外，对保修期以外及人为损坏的产品提供终身维修服务。只收取合理的费用。

改善系统性能提示

- 避免信号受干扰，发射机和接收机天线应保持无障碍的直线相对位置；接收机不要放置金属表面、远离任何数字设备（如CD机、计算机等）；
- 蜂窝电话和双向无线电等发射设备会干扰音频发射，应使发射机和接收机远离这些设备和其他潜在的干扰源；
- 为良好通风散热效果，接收机应离地面1m以上，尽量不靠近墙壁。设备周围的最小间隙不能小于20cm；
- 机体应避免直接日晒，远离水源火焰源（如盛液体的杯子、花瓶、饮料和点燃的蜡烛）正常工作环境温度应在-5°C ~ +50°C



TH70

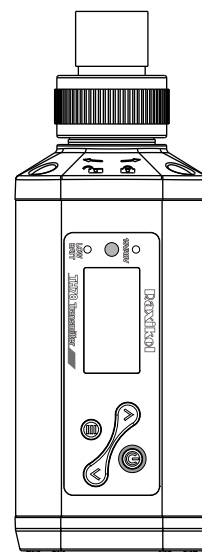
插拔式发射机

频率范围	470~510MHz/641~698MHz
频带宽度	40MHz/57MHz
RF输出功率	15dBm(30mW)
高次谐波	≥60dBc
最大频偏	48KHz
电源要求	2节“AA”碱性或可充电电池
电池使用时间	≈4~8H(碱性);电流≤150mA(3V)(幻象关闭)
幻象电源输出	48V/8mA MAX

TH78

插拔式发射机

频率范围	470~510MHz/641~698MHz
频带宽度	40MHz/57MHz
RF输出功率	15dBm(30mW)
高次谐波	≥60dBc
最大频偏	56KHz
电源要求	2节“AA”碱性或可充电电池
电池使用时间	≈4~8H(碱性);电流≤150mA(3V)(幻象关闭)
幻象电源输出	48V/8mA MAX



系统参数

System parameters

TH70+R7000\R7600\R7300M:

动态范围	≥115dB(A)
失真度	<0.5% (at 1KHz)(不含咪芯)
频率响应	35Hz~18KHz (-3dB)

TH78+R7800\R7800M\CPR100:

动态范围	≥118dB(A)
失真度	<0.5% (at 1KHz)(不含咪芯)
频率响应	35Hz~18KHz (-3dB)



尺寸规格

型号	名称	重量	尺寸(高度×宽度×深度)	外壳
TH70	插拔式发射机	≈ 183g (不含电池、天线)	119mm×42.3mm×42.3mm	加工铝
TH78	插拔式发射机	≈ 183g (不含电池、天线)	119mm×42.3mm×42.3mm	加工铝

Raxikol

WWW.RAXIKOL.COM